

Track&Trace

➔ OCS Checkweighers: Mark & Verify Applications

Las normas legales específicas de cada país requieren una completa trazabilidad de los productos. Existen diferentes motivos para la aplicación del sistema Track & Trace en la industria farmacéutica. Este sistema permite siempre una mejor protección contra la falsificación, una mejor seguridad de los productos y una mejor trazabilidad.

Las aplicaciones de Marcaje & Verificación proporcionan una fácil codificación, identificación, verificación, control de calidad y control del peso de los productos farmacéuticos durante el proceso de producción.

Por lo tanto, aumenta la seguridad para los clientes y reduce los costes para el fabricante. Como socios de los principales fabricantes de sistemas, facilitamos la puesta en marcha requerida sobre las directrices legales con soluciones stand-alone o individuales, así como soluciones Todo-en-uno con las controladoras de peso.

Legal and country-specific regulations require a complete traceability of products. There are many reasons for the application of Track & Trace systems in the pharmaceutical industry. Such a system always allows for better protection against falsification, better product safety and better traceability.

Mark & Verify applications provide easy coding, identification, verification, quality monitoring and weight checks of pharmaceutical products during the production process. Therefore, they increase the safety for the patients and reduce the costs for the manufacturer. As partner of the leading system suppliers we facilitate the required implementation of the legal directives with stand-alone solutions as well as all-in-one system solutions with checkweighers.



Competence in dynamic weighing.

A Wipotec Brand



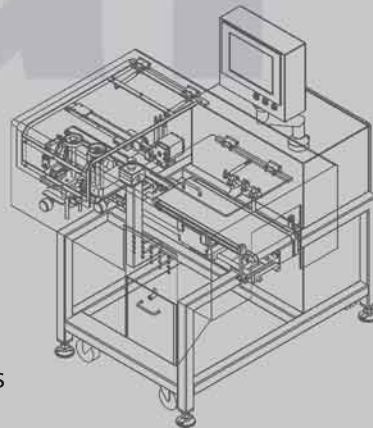
OCS CHECKWEIGHERS
MARK&VERIFY APPLICATIONS
SUPPORTING TRACK&TRACE
WWW.OCS-CW.COM

OCS
CHECKWEIGHERS

Stand-alone unit



- Display multi-funcional
- Manejo del producto fiable
- Unidad stand-alone autónoma, móvil (opcional)
- Un único punto de operación
- Diseño compacto
- Componentes estándar fiables fuera del control de peso dinámico
- Todas las opciones farmacéuticas bajo petición



- Multi-functional display
- Reliable product handling
- Autonomous stand-alone unit, movable (optional)
- Single point of operation
- Compact design
- Reliable standard components out of the dynamic checkweighing
- All pharma options on request

Generic

Basic: Mark&Verify unit

Stand-alone solutions

| Laser- /Inkjet Coding |
| Code verification |

Componentes del sistema

Sistema del manejo del producto/controladora de peso (Solución OCS)

Sistema de codificación Inkjet/Láser*

Sistema de cámara*

Track & Trace/software serialización*

Posición de Marcaje y Verificación

Un solo lado 1

Dúplex 2

Parte superior 3

O combinación de 1 2 3

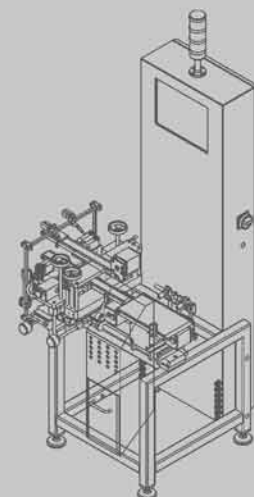
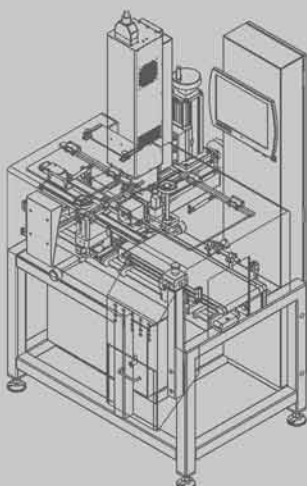
Opciones de la máquina

Carenado completo

Cajones de rechazo

Varios dispositivos de rechazo

Control de la posición del producto

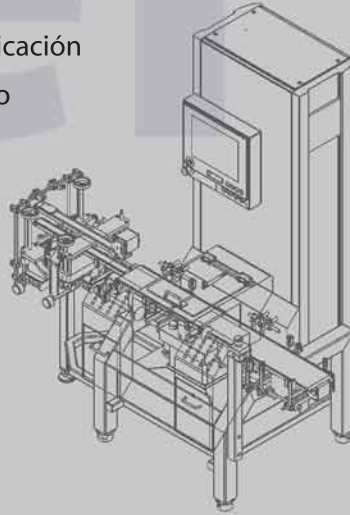


* de acuerdo a sus especificaciones y requisitos

TQCC - Total Quality Check&Coding Centre



- Diseño Todo en Uno
- Control íntegro, codificación, verificación
- Diseño modular, ahorro de espacio
- Alta seguridad, 100% control de peso en línea
- Combinación del control de peso con los requisitos de Marcaje & Verificación
- Tecnología aprobada
- Control del producto final



- All-in-one design
- Completeness check, coding, verification
- Modular design, space saving solution
- Added safety, 100% in-line checkweighing
- Combines checkweighing with Mark & Verify demands
- Approved technology
- Final product check

Design

System components

Product handling system/checkweigher

(OCS system solution)

Inkjet/Laser coding system*

Camera system*

Track & Trace/serialization software*

Marking and Verifying position

Single side 1

Duplex 2

Top-side 3

or combination of 1 2 3

Machine options

Full cover guards

Rejection bins

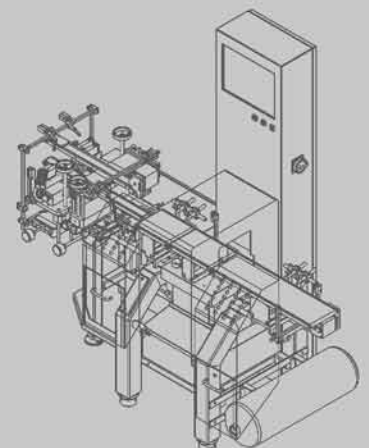
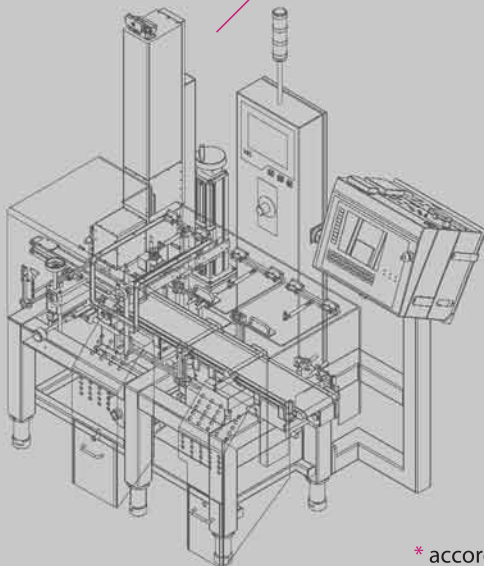
Various rejection devices

Product flow control

Advanced: Total Quality Check&Coding Centre

HC-TQCC solutions

- | Laser- /Inkjet Coding |
- | Code verification |
- | Checkweighing |



* according to your specifications/requirements

Track&Trace

→ Éxito en la producción farmacéutica Successful in the pharmaceutical production

Stand-alone inspection

Serialización de los productos farmacéuticos con codificación láser o inkjet. Verificación de la codificación con cámara y controles de calidad adicionales.
Serialization of pharmaceutical products with laser or inkjet coding. Verification of the coding with camera systems and additional quality checks.

HC-TQCC

Multi-funcional, combinación modular de la controladora de peso, sistema de codificación láser y cámara, así como controles de calidad adicionales.
Multi-functional, modular combination of checkweigher, laser coding system and camera as well as additional quality checks.



Supporting
Track&Trace
solutions



→ Características decisivas para una producción fiable Decisive features for a reliable production

Tecnología del sistema fiable – más de
150 aplicaciones entregadas en todo el mundo
Preparado para cumplir con las normas como
"E-Pedigree" y "Mass serialization" a través de la
codificación y verificación de los códigos, por
ejemplo "GS1", "PZN", "Bollino", "CIP", etc.
Diseño compacto. Ahorro de espacio
Control solapa abierta
Control posición del producto
Cumplimiento 21CFR Part 11
Documentación IQ/OQ
Fácil de validar

Reliable system technology - more than 150
delivered applications in use worldwide
Prepared to fulfill regulations like "E-Pedigree" and
"Mass Serialization" through coding and verifying
of codes, e. g. "GS1", "PZN", "Bollino", "CIP" etc.
Space saving design
Open flap control
Product flow control
21CFR Part 11 compliant
Comprehensive IQ/OQ documentation
Easy to validate

OCS Checkweighers
irm Comaq Casol
C/Agricultura, 16-18, 1^o 2^a
08320 El Masnou, Barcelona, Spain
T +34.93.5407363
F +34.93.5409228
info@ocs-cw.es
www.ocs-cw.es

OCS Checkweighers GmbH
Adam-Hoffmann-Str. 26
67657 Kaiserslautern, Germany
T +49.631.34146-0
F +49.631.34146-8690
info.ww@ocs-cw.com
www.ocs-cw.com

A Wipotec Brand


CHECKWEIGHERS