

Track&Trace

➔ OCS Checkweighers: **Mark & Verify Applications**

Gesetzliche und länderspezifische Vorschriften machen die lückenlose Rückverfolgbarkeit von pharmazeutischen Produkten notwendig. Der Einsatz von Track & Trace Systemen in der pharmazeutischen Produktion hat viele Gründe. Grundsätzlich führt ein solches System zu erhöhter Fälschungssicherheit, Produktsicherheit und Nachverfolgbarkeit.

Mark & Verify Applikationen erlauben die einfache Codierung, Identifizierung, Verifizierung, Qualitätsprüfung und Gewichtskontrolle von pharmazeutischen Produkten im Entstehungsprozess. Sie ermöglichen somit eine signifikante Steigerung der Patientensicherheit und hohe Kosteneinsparungen. Als Partner der führenden Systemlieferanten unterstützen wir die geforderte Richtlinienumsetzung mit Stand-alone Lösungen und Kontrollwaagen-Komplett-Anlagen.

Legal and country-specific regulations require a complete traceability of products. There are many reasons for the application of Track & Trace systems in the pharmaceutical industry. Such a system always allows for better protection against falsification, better product safety and better traceability.

Mark & Verify applications provide easy coding, identification, verification, quality monitoring and weight checks of pharmaceutical products during the production process. Therefore, they increase the safety for the patients and reduce the costs for the manufacturer. As partner of the leading system suppliers we facilitate the required implementation of the legal directives with stand-alone solutions as well as all-in-one system solutions with checkweighers.



Competence in dynamic weighing.



OCS CHECKWEIGHERS
MARK&VERIFY APPLICATIONS
SUPPORTING TRACK&TRACE
WWW.OCS-CW.COM

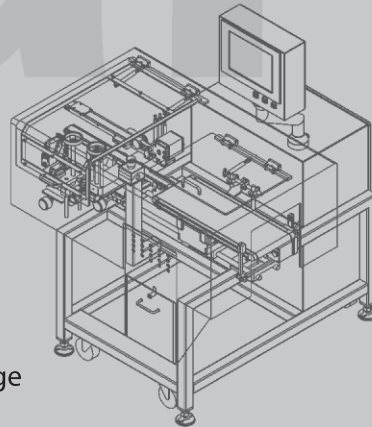
A Wipotec Brand

OCS
CHECKWEIGHERS

Stand-alone unit



- Multifunktionsdisplay
- Zuverlässiges Produkthandling
- Autonome Stand-Alone-Einheit, transportabel (optional)
- Eine zentrale Bedieneinheit
- Kompaktes Design
- Zuverlässige Standardkomponenten aus der dynamischen Kontrollwaagentechnologie
- Alle Pharma-Optionen auf Anfrage



- Multi-functional display
- Reliable product handling
- Autonomous stand-alone unit, movable (optional)
- Single point of operation
- Compact design
- Reliable standard components out of the dynamic checkweighing
- All pharma options on request

Generic

Basic: Mark&Verify unit

Stand-alone solutions

| Laser- /Inkjet Coding |
| Code verification |

Systemkomponenten

Produkthandlingssystem mit Kontrollwaage

(OCS Systemlösung)

Inkjet/Laser Codiersystem*

Kamerasystem*

Track & Trace Serialisierungssoftware*

Markierungs- und

Verifikationsposition 2

Einseitig 1

Beidseitig 2

von oben 3

Oder eine Kombination aus 1 2 3

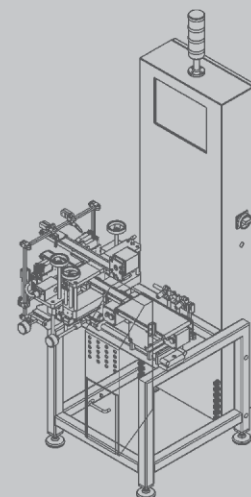
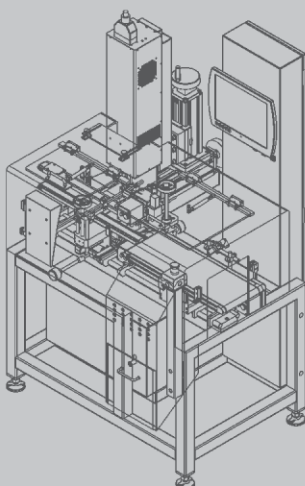
Maschinenoptionen

Vollabdeckungen

Auswurfbehälter

Vielfältige Auswerfer

Produktstromkontrolle

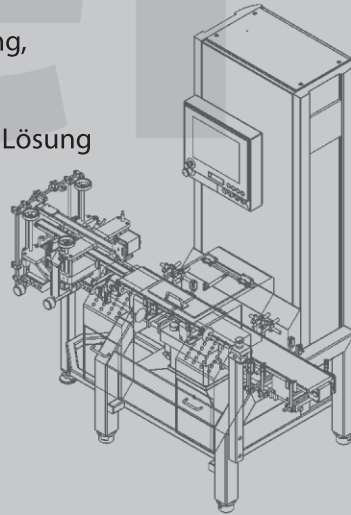


* according to your spe

TQCC - Total Quality Check&Coding Centre



- All-In-One Design
- Vollständigkeitsprüfung, Kodierung, Verifizierung
- Modulares Design, platzsparende Lösung
- Zusätzliche Sicherheit durch 100% in-line Kontrolle
- Verbindet Gewichtsüberwachung mit Mark & Verify Anforderungen
- Bewährte Technik
- Produktendkontrolle



- All-in-one design
- Completeness check, coding, verification
- Modular design, space saving solution
- Added safety, 100% in-line checkweighing
- Combines checkweighing with Mark & Verify demands
- Approved technology
- Final product check

Design

System components

Product handling system/checkweigher

(OCS system solution)

Inkjet/Laser coding system*

Camera system*

Track & Trace/serialization software*

Marking and Verifying position

Single side 1

Duplex 2

Top-side 3

or combination of 1 2 3

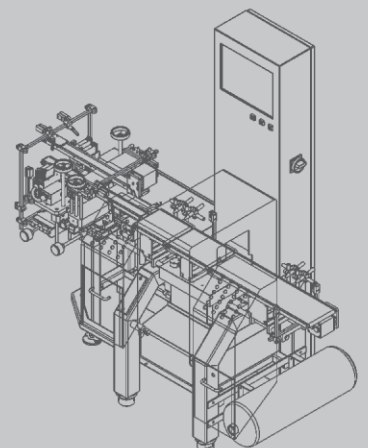
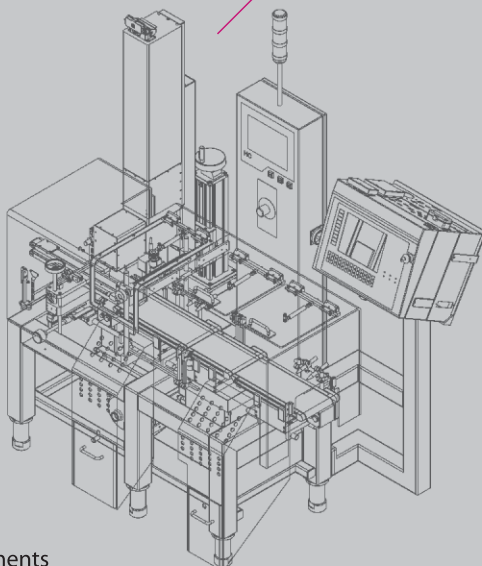
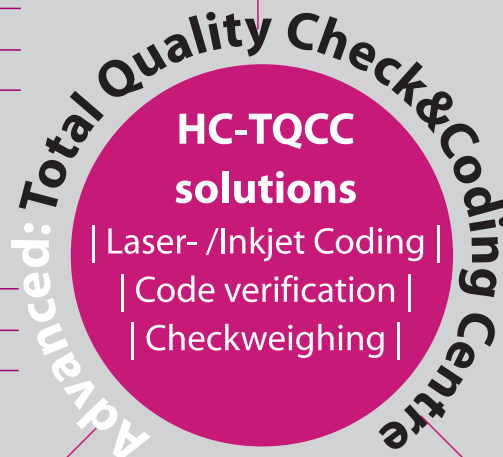
Machine options

Full cover guards

Rejection bins

Various rejection devices

Product flow control



Track&Trace

→ Erfolgreich in der pharmazeutischen Produktion Successful in the pharmaceutical production

Stand-alone inspection

Serialisieren von Pharmaprodukten durch Laser- oder Inkjet-Codierung. Verifizierung der Codierung mittels Kamerasystem sowie zusätzliche Qualitätskontrollen.
Serialization of pharmaceutical products with laser or inkjet coding. Verification of the coding with camera systems and additional quality checks.

HC-TQCC

Multifunktionale, modulare Kombination aus dynamischer Kontrollwaage, Laser- oder Inkjet-Codierung, Kamerasystem sowie zusätzliche Qualitätskontrollen.
Multi-functional, modular combination of checkweigher, laser coding system and camera as well as additional quality checks.



Supporting
Track&Trace
solutions



→ Entscheidende Leistungen für eine zuverlässige Produktion Decisive features for a reliable production

Bewährte Systemtechnik - über 150 gelieferte
Applikationen weltweit im Einsatz

Erfüllt die Forderungen von "E-Pedigree" und
"Mass Serialization" durch Codierung und
Verifizierung von Codes, wie "GS1", "PZN",
"Bollino", "CIP" etc.

Platzsparend

Laschenkontrolle

Produktstromkontrolle

21CFR Part 11 konform

Umfangreiche IQ/OQ Dokumentation

Leichte Validierung

Reliable system technology - more than 150
delivered applications in use worldwide

Prepared to fulfill regulations like "E-Pedigree" and
"Mass Serialization" through coding and verifying
of codes, e. g. "GS1", "PZN", "Bollino", "CIP" etc.

Space saving design

Open flap control

Product flow control

21CFR Part 11 compliant

Comprehensive IQ/OQ documentation

Easy to validate

OCS Checkweighers GmbH
Adam-Hoffmann-Str. 26
67657 Kaiserslautern, Germany
T +49.631.34146-0
F +49.631.34146-8690
info.ww@ocs-cw.com
www.ocs-cw.com


CHECKWEIGHERS