

# Der Röntgenscanner SC

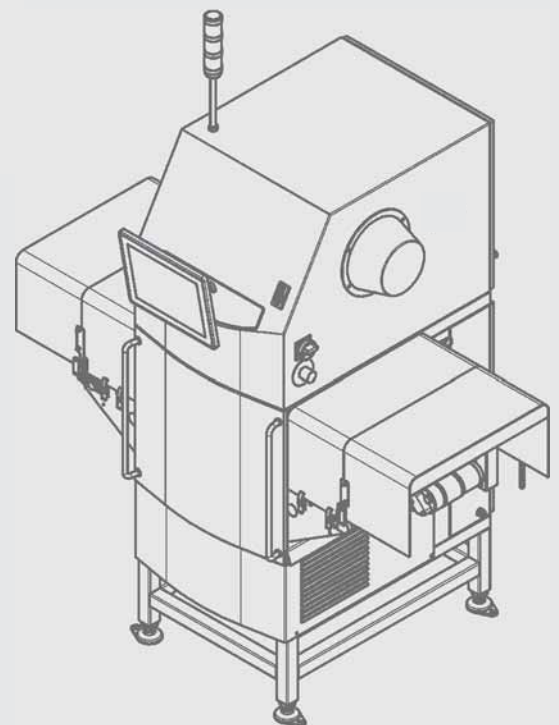
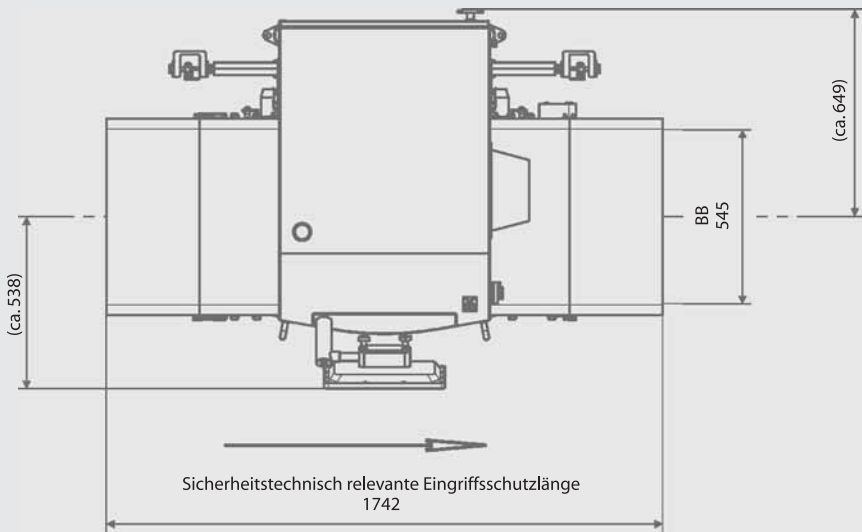
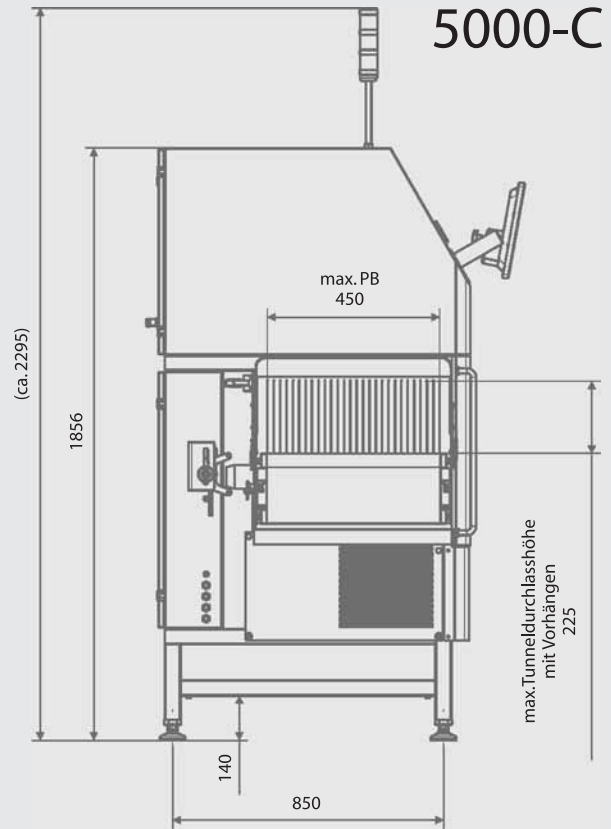
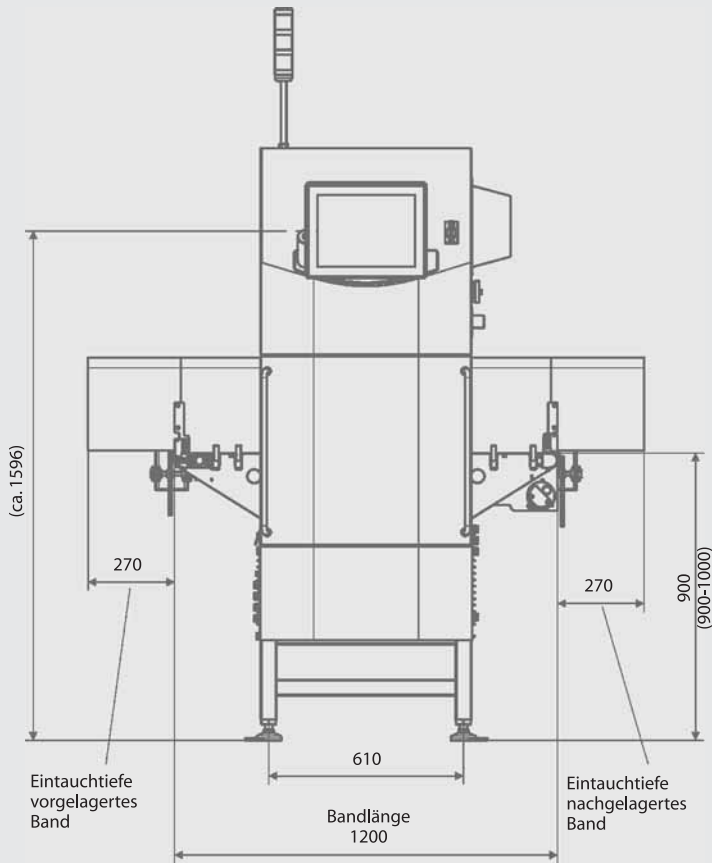
## Innovative X-ray Technologie

5000-C



Spannung Röntgenröhre	max. 60 kV, stufenlos einstellbar
Strom Röntgenröhre	max. 10 mA, stufenlos einstellbar
Röntgenleistung	max. 600 W
Röntgenemission	< 0,5 µSV/h bei Verwendung aller Sicherheitseinrichtungen
Röntgentyp	industrielle Hochleistungsrohre
Kühlung	interne Wasserkühlung
Display	15" Farb-TFT mit Touchscreen
Produkthöhe	max. 225 mm
Bandbreite	550 mm
Arbeitshöhe	900 - 1000 mm, 950 - 1050 mm, 1000 - 1100 mm weitere Höhen auf Anfrage möglich
Gesamthöhe inkl. Leuchte	2295 - 2395 mm, 2345 - 2445 mm, 2395 - 2495 mm
Produkt-Speicher	100 Produkte, erweiterbar
Bandgeschwindigkeit	bis 120 m/min.
Netzversorgung	230 V AC/50 Hz, 1,6 kVA, Anlaufstrom 16 A Das Gerät muss über eine separate mit 16 A abgesicherte Zuleitung angeschlossen werden.
Gewicht	ca. 600 kg
Umgebungsbedingungen	+5° C bis + 40° C; relative Feuchtigkeit 30% bis 85%
Schutzklasse	IP 65
Material (Gehäuse)	Edelstahl 1.4301
<b>Abmessungen</b>	
Länge inkl. Eingriffsschutzhauben	1745 mm
Bandlänge	1200 mm
Tiefe	ca. 1190 mm (inkl. Griff und Monitor)

# 5000-C



OCS Checkweighers GmbH  
 Adam-Hoffmann-Str. 26  
 67657 Kaiserslautern  
 Germany  
 T +49.631.34146-0  
 F +49.631.34146-8690  
 info.ww@ocs-cw.com  
 www.ocs-cw.com



CHECKWEIGHERS

A Wipotec Brand

Alle Angaben in mm.

03DE 12A02 CGDC 5 Subject to technical modifications.