

EC-M-SL-SI HC-SL-SI

OCS Checkweighers GmbH
Adam-Hoffmann-Straße 26
67657 Kaiserslautern
Germany
www.ocs-cw.com
mail@ocs-cw.com



Technische Daten

03DE 13A01 CKCL 5

Technische Änderungen vorbehalten.

A Wipotec Brand

EC-M-SL-SI HC-SL-SI

OCS Checkweighers GmbH
Adam-Hoffmann-Straße 26
67657 Kaiserslautern
Germany
www.ocs-cw.com
maillog@ocs-cw.com



Mechanik

Die dynamischen Waagen des Typs EC-M-SL-SI und HC-SL-SI bieten die ideale Lösung für eine präzise und schnelle Gewichtserfassung für Produkte mit einem Gesamtgewicht bis zu 60 kg sowie großen geometrischen Abmessungen in den folgenden Geschäftsfeldern:

- Logistikbereich, insbesondere im KEP-Bereich (Kurier, Express und Paket - Bereich), im Versandhandel oder in der allgemeinen Intralogistik
- Industriesektor, z.B. für Säcke, Beutel, Kanister, Dosen

Weiterhin bieten die Maschinentypen EC-M-SL-SI und HC-SL-SI hohe Wägegenauigkeiten und gleichzeitig hohe Transportgeschwindigkeiten respektive Durchsatzleistungen durch modernste Wägetechnik.

Wägeprinzip

Die Präzisionswägezelle arbeitet nach dem Prinzip der Elektrodynamischen Kraftkompensation (EDK)

Transportbandtechnologie

Patentierter Bandkörperaufbau in Sandwichtechnologie bzw. Leichtbauweise
Schnelles Wechseln und Einstellen des Gurtes
Stufenlose Einstellung der Bandgeschwindigkeit über Frequenzumrichter

Gestell

Untergestell in stabiler Rohrrahmenausführung mit Querstreben aus Vollmaterial zur Erhöhung der Stabilität und des Integrationsgewichtes

Maschinentyp	EC-M-SL-... und HC-SL-...		
	1-SI	2-SI	3-SI
Bandtyp	SL 60 (Ø 60 mm)	SL 80 (Ø 80 mm)	
Max. Wägebereich	30.000 g	60.000 g	
Max. Geschwindigkeit	2 m/s	3 m/s	
Eichwert (e_{min})	≥ 2 g	≥ 5g	
Wägezellen	IW-B 60k	IW-B 150k	
Schutzart ¹	IP 54	IP 55	
Antrieb	asynchron		
Arbeitshöhen ² [mm]	600-700 (750) / 700-800 (850) / 800-900 (950) / 900-1.000 (1.050)		

¹⁾ andere Schutzarten auf Anfrage

²⁾ andere Arbeitshöhen auf Anfrage

EC= Economic Catchweigher/Checkweigher

HC= Highend Catchweigher/Checkweigher

SL= Schwerlast

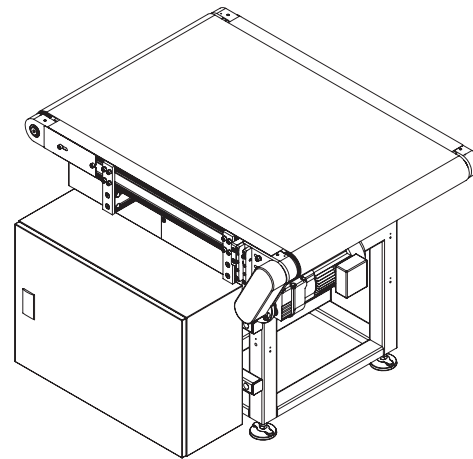
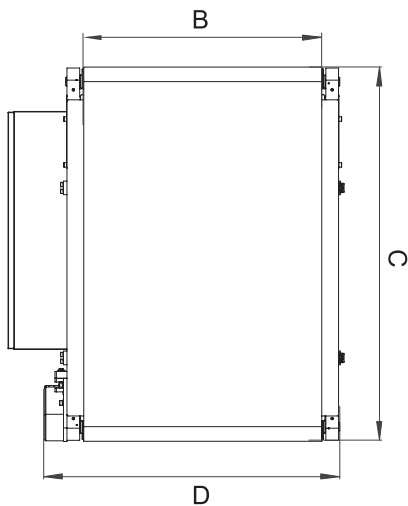
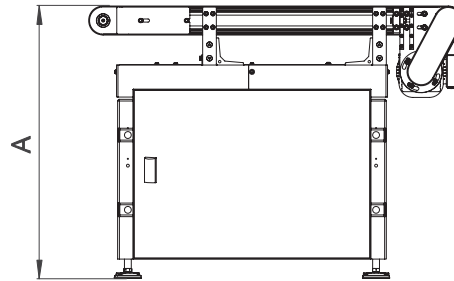
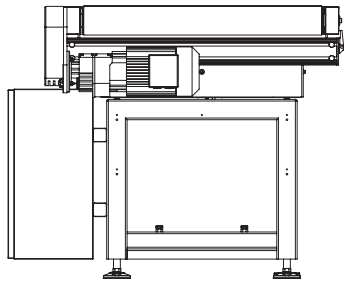
SI= System Integration

EC-M-SL-SI HC-SL-SI

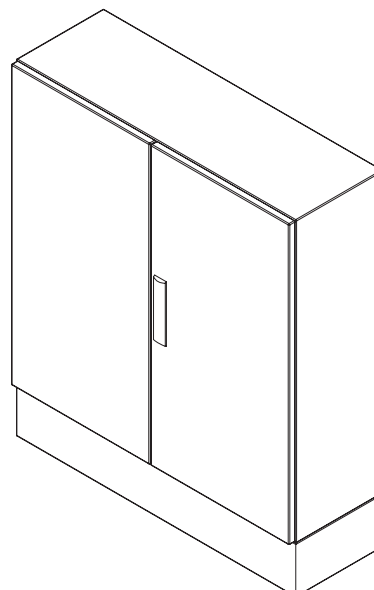
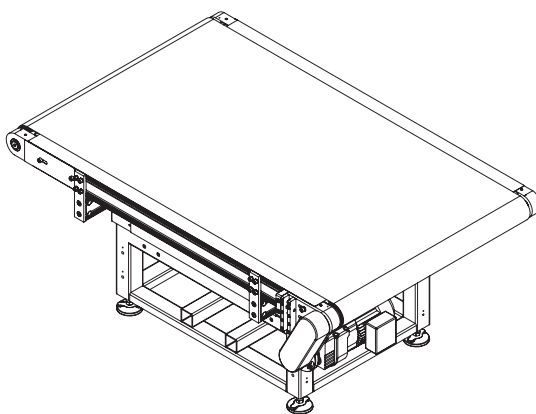
OCS Checkweighers GmbH
Adam-Hoffmann-Straße 26
67657 Kaiserslautern
Germany
www.ocs-cw.com
maillog@ocs-cw.com



Mechanik



Option: Freistehender Schaltschrank



EC-M-SL-SI HC-SL-SI

OCS Checkweighers GmbH
Adam-Hoffmann-Straße 26
67657 Kaiserslautern
Germany
www.ocs-cw.com
mailog@ocs-cw.com



Mechanik

Bandgrößen ³	EC-M-SL-... und HC-SL-...							
	1-SI			2-SI		3-SI		
Bandbreite [mm] \ Bandlänge [mm]	400	500	600	600	700	800	900	1.000
600	X	X	-	-	-	-	-	-
700	X	X	X	-	-	-	-	-
800	X	X	X	-	-	-	-	-
900	X	X	X	-	-	-	-	-
1000	X	X	X	-	-	-	-	-
1100	-	-	-	X	X	X	X	X
1200	-	-	-	X	X	X	X	X
1300	-	-	-	X	X	X	X	X
1400	-	-	-	X	X	X	X	X
1500	-	-	-	X	X	X	X	X
1600	-	-	-	X	X	X	X	X
1700	-	-	-	-	-	X	X	X
1800	-	-	-	-	-	X	X	X

Abmessungen:

Gültig für alle EC-M-SL-SI und HC-SL-SI	
A = Arbeitshöhe	600-700 (750) / 700-800 (850) / 800-900 (950) / 900-1.000 (1.050)
B = Bandbreite Wägeband	400 - 1.000 (siehe Tabelle)
C = Bandlänge Wägeband	600 - 1.800 (siehe Tabelle)
D = Gesamtbreite Wägeband	Bandbreite + 200
Maße Schaltschrank EC am Gestell	600 x 380 x 210
Maße Schaltschrank HC am Gestell	700 x 500 x 250
Maße freistehender Schaltschrank	600 x 1.400 x 300 / 1.200 x 1.400 x 300 (applikationsbedingt)

Alle Angaben in mm

Bei diesen Angaben handelt es sich um Richtwerte der Standardmaschine ohne applikations- bzw. wägespezifische Anbauteile.

Befestigung des Schaltschranks am Gestell:

Bandbreite [mm] \ Arbeitshöhe [mm]	EC-M-SL-... und HC-SL-...															
	1-SI						2-SI				3-SI					
	400		500		600		600		700		800		900		1.000	
	EC	HC	EC	HC	EC	HC	EC	HC	EC	HC	EC	HC	EC	HC	EC	HC
600-700	X	X	-	-	-	-	-	-	-	-	-	-	-	-	-	-
700-800	X	X	X	-	X	-	X	-	X	-	X	-	X	-	X	-
800-900	X	X	X	X	X	X	X	X	X	X	X	X	X	X	X	X
900-1.000	X	X	X	X	X	X	X	X	X	X	X	X	X	X	X	X

x = Schaltschrank am Gestell montiert möglich

- = Schaltschrank am Gestell montiert nicht möglich bzw. Schaltschrank separat stehend

³⁾ andere Bandgrößen auf Anfrage

EC-M-SL-SI HC-SL-SI

OCS Checkweighers GmbH
Adam-Hoffmann-Straße 26
67657 Kaiserslautern
Germany
www.ocs-cw.com
maillog@ocs-cw.com



Mögliche Steuerungen

	EC-Steuerung	HC-Steuerung
Anzeige und Bedienung	4,7" Grafikbildschirm (LCD) mit Touch-Screen, monochrom („Typ RC-Term“)	10,4" TFT-Touch-Screen, VGA-Auflösung, Farbbildschirm („Typ HC-Bedienterminal“)
Verfügbare Dialogsprachen⁴	Deutsch, Englisch, Französisch, Dänisch, Portugiesisch, Niederländisch, Spanisch, Polnisch, Finnisch, Tschechisch, Kroatisch, Italienisch, Slowenisch, Türkisch, Ungarisch, Schwedisch, Rumänisch, Russisch	
	-	Bosnisch, Chinesisch
Digitale I/O	8 digitale Eingänge 12 digitale Ausgänge	8 digitale Eingänge 8 digitale Ausgänge erweiterbar
Mögliche Anzahl angeschlossener Motoren	4 Motoren (kein Motormischbetrieb)	6 Motoren (Motormischbetrieb möglich)
externe Schnittstelle⁵	2 serielle (wahlweise RS 232 / RS 422 / RS 485 / TTY) 1 Ethernet	4 serielle (wahlweise RS 232 / RS 422 / RS 485 / TTY) 1 Ethernet Feldbus: Profibus DP
	speichern & drucken auf USB-Stick (optional)	

Elektrischer Anschluss	Steuerung	Motor
Nennspannung	230 V / 115 V	3 ~ 380 V - 480 V 1 ~ 230 V / 115 V
Nennfrequenz	50 / 60 Hz	50 / 60 Hz
Anschlussleistung	< 0,2 kVA	anwendungsabhängig

Zulassungen/ Zertifikate	MID: DE-08-MI006-PTB 028 (EU- & EFTA-Staaten)	
	NTEP: 08-053 (USA)	
	AM-5368 (Kanada)	
	03.009.0386 (Russland)	03.009.0385 (Russland)
	GOST-R: POCC DE.TH02.H02764	
	OIML Certificate Nr: R51/1996-DE1-98.01	

⁴⁾ weitere Sprachen auf Anfrage

⁵⁾ weitere/zusätzliche Schnittstellen auf Anfrage

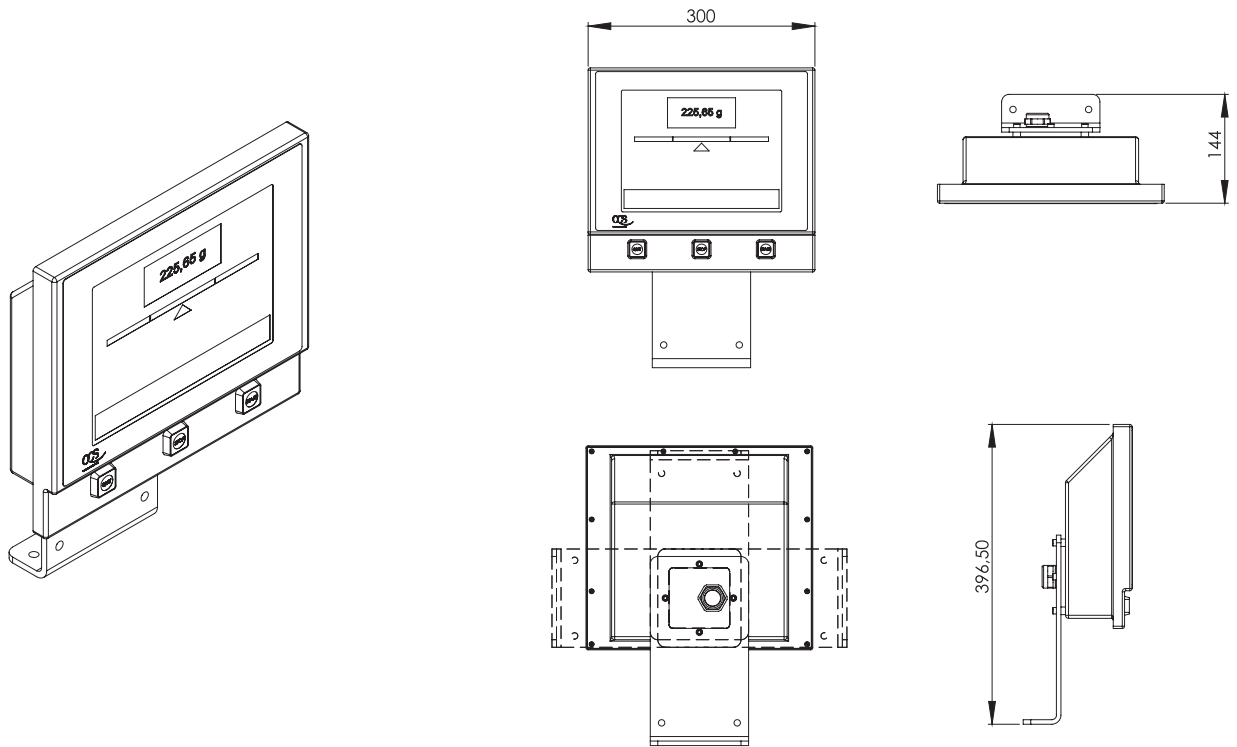
EC-M-SL-SI HC-SL-SI

OCS Checkweighers GmbH
Adam-Hoffmann-Straße 26
67657 Kaiserslautern
Germany
www.ocs-cw.com
maillog@ocs-cw.com



Anzeige- und Bedieneinheiten

HC-Bedienterminal für Anschluss an HC-Waage



RC-Term für Anschluss an EC-Waage

