

# EC-M-3000/4000-SI HC-3000/4000-SI

OCS Checkweighers GmbH  
Adam-Hoffmann-Straße 26  
67657 Kaiserslautern  
Germany  
[www.ocs-cw.com](http://www.ocs-cw.com)  
[mail@ocs-cw.com](mailto:mail@ocs-cw.com)



CHECKWEIGHERS

Technische Daten

03DE 15A01 CKCL 5

Technische Änderungen vorbehalten.

A Wipotec Brand



# EC-M-3000/4000-SI HC-3000/4000-SI

OCS Checkweighers GmbH  
Adam-Hoffmann-Straße 26  
67657 Kaiserslautern  
Germany  
www.ocs-cw.com  
maillog@ocs-cw.com



Mechanik

Die dynamischen Waagen des Typs EC-M-3000/4000-SI und HC-3000/4000-SI bieten die ideale Lösung für eine präzise und schnelle Gewichtserfassung für Produkte mit einem Gesamtgewicht bis zu 7,5 kg in den folgenden Geschäftsfeldern:

- Logistikbereich, insbesondere im KEP-Bereich (Kurier, Express und Paket - Bereich), z.B. für kleine Pakete, Großbriefe, Briefe; im Versandhandel, bei Banken, bei Versicherungen oder in der allgemeinen Intralogistik

Weiterhin bieten die Maschinentypen EC-M-3000/4000-SI und HC-3000/4000-SI hohe Wägegenauigkeiten und gleichzeitig hohe Transportgeschwindigkeiten respektive Durchsatzleistungen durch modernste Wägetechnik.

**Wägeprinzip** Die Präzisionswägezelle arbeitet nach dem Prinzip der Elektrodynamischen Kraftkompensation (EDK)

**Transportbandtechnologie** Patentierter Bandkörperaufbau in Sandwichtechnologie bzw. Leichtbauweise  
Schnelles Wechseln und Einstellen des Gurtes  
Verschiedene Bandgrößen nur mit Flachriemen lieferbar  
Stufenlose Einstellung der Bandgeschwindigkeit über Servomotor

**Gestell** Untergestell in stabiler Rohrrahmenausführung, mit Querstreben aus Vollmaterial zur Erhöhung der Stabilität und des Integrationsgewichtes

Maschinentyp	EC-M-... und HC-...		
	3000-1-SI	3000-2-SI	4000-2-SI
Max. Wägebereich	7.500 g	3.750 g	7.500 g
Eichwert ( $e_{min}$ )	≥ 0,1 g	≥ 0,1 g	≥ 0,2 g
Wägezellen	EC-3000-1	EC-3000-2	EC-4000-2
Antrieb	servo		
Max. Geschwindigkeit	2 m/s		
Bandtyp	NT 30 (Ø 30 mm)		
Schutzart	IP 54		
Arbeitshöhen <sup>1</sup> [mm]	900-1.000 (1.050)		

Bandgrößen <sup>2</sup>	EC-M-...-SI und HC-...-SI			
	3000-1 / 3000-2		4000-2 <sup>3</sup>	
Bandbreite [mm]	200	300	300	400
Bandlänge [mm]				
400	X	X	-	-
500	X	X	X	X
600	X	X	X	X

<sup>1)</sup> andere Arbeitshöhen auf Anfrage  
<sup>2)</sup> andere Bandgrößen auf Anfrage  
<sup>3)</sup> nur mit Flachriemen lieferbar

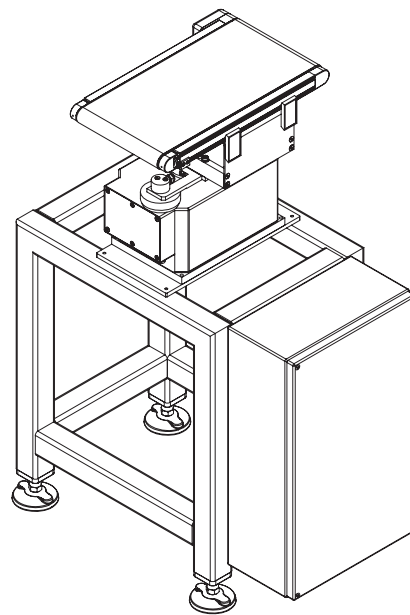
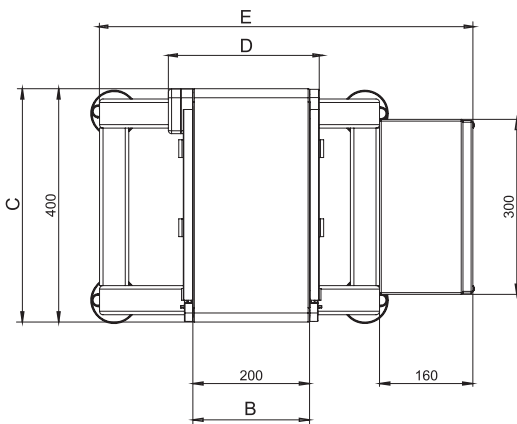
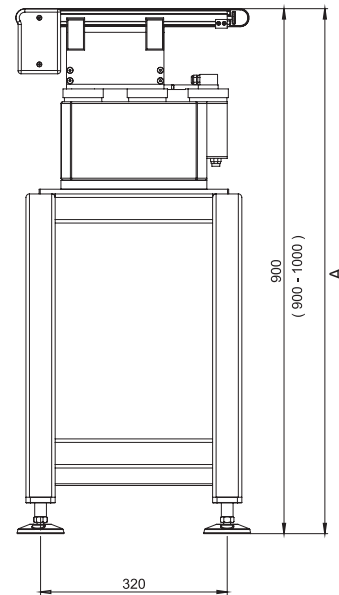
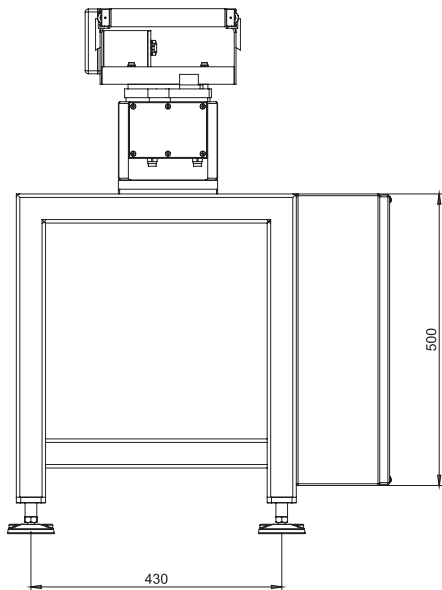
EC= Economic Catchweigher/Checkweigher  
HC= Highend Catchweigher/Checkweigher  
SI= System Integration

# EC-M-3000/4000-SI HC-3000/4000-SI

OCS Checkweighers GmbH  
Adam-Hoffmann-Straße 26  
67657 Kaiserslautern  
Germany  
www.ocs-cw.com  
maillog@ocs-cw.com



Mechanik



## Abmessungen:

**Gültig für alle EC-M-3000-1-SI und HC-3000-1-SI  
EC-M-3000-2-SI und HC-3000-2-SI**

A = Arbeitshöhe	900-1.000 (1.050)
B = Bandbreite Wägeband	200 / 300 (siehe Tabelle)
C = Bandlänge Wägeband	400 / 500 / 600 (siehe Tabelle)
D = Gesamtbreite Wägeband	Bandbreite Wägeband + 66
E = Gesamttiefe	570 ( $\triangleq$ Tiefe Gestell) + 160 ( $\triangleq$ Tiefe Schaltschrank)
Maße Schaltschrank EC am Gestell	500 x 300 x 160
Maße Schaltschrank HC am Gestell	600 x 450 x 250

Alle Angaben in mm

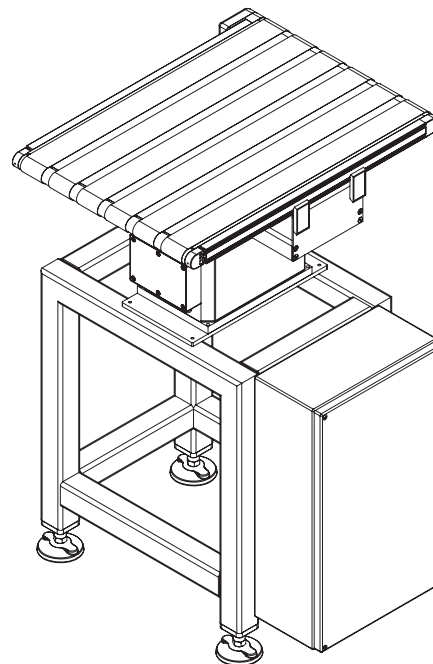
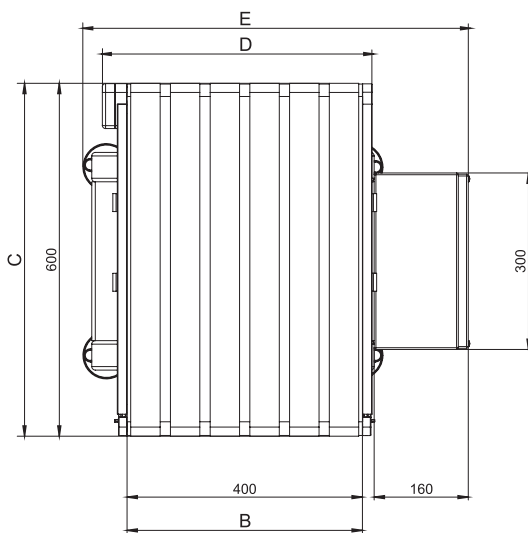
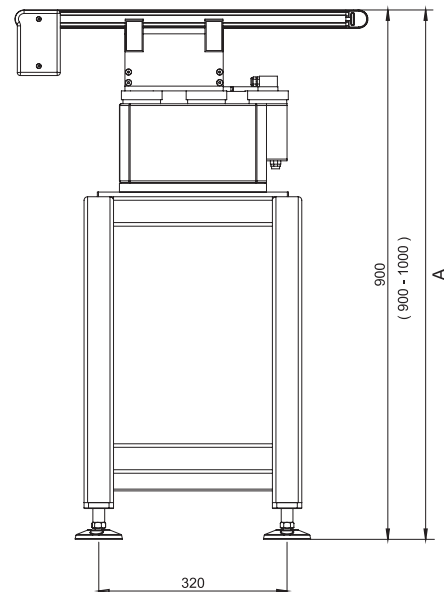
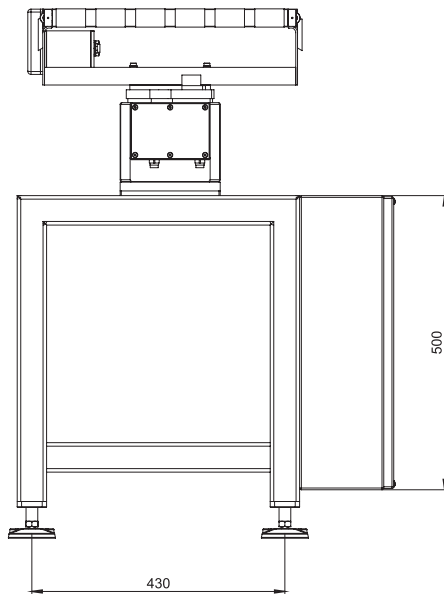
Bei diesen Angaben handelt es sich um Richtwerte der Standardmaschine ohne applikations- bzw. wägespezifische Anbauteile.

# EC-M-3000/4000-SI HC-3000/4000-SI

OCS Checkweighers GmbH  
Adam-Hoffmann-Straße 26  
67657 Kaiserslautern  
Germany  
www.ocs-cw.com  
mailog@ocs-cw.com



Mechanik



## Abmessungen:

Gültig für alle EC-M-4000-2-SI und HC-4000-2-SI	
A = Arbeitshöhe	900-1.000 (1.050)
B = Bandbreite Wägeband	300 / 400 (siehe Tabelle)
C = Bandlänge Wägeband	500 / 600 (siehe Tabelle)
D = Gesamtbreite Wägeband	Bandbreite Wägeband + 66
E = Gesamttiefe	570 (≙ Tiefe Gestell) + 160 (≙ Tiefe Schaltschrank)
Maße Schaltschrank EC am Gestell	500 x 300 x 160
Maße Schaltschrank HC am Gestell	600 x 450 x 250

Alle Angaben in mm

Bei diesen Angaben handelt es sich um Richtwerte der Standardmaschine ohne applikations- bzw. wägespezifische Anbauteile.

# EC-M-3000/4000-SI HC-3000/4000-SI

OCS Checkweighers GmbH  
Adam-Hoffmann-Straße 26  
67657 Kaiserslautern  
Germany  
www.ocs-cw.com  
maillog@ocs-cw.com



Mögliche Steuerungen

	<b>EC-Steuerung</b>	<b>HC-Steuerung</b>
<b>Anzeige und Bedienung</b>	4,7" Grafikbildschirm (LCD) mit Touch-Screen, monochrom („Typ RC-Term“)	10,4" TFT-Touch-Screen, VGA-Auflösung, Farbbildschirm („Typ HC-Bedienterminal“)
<b>Verfügbare Dialogsprachen<sup>4</sup></b>	Deutsch, Englisch, Französisch, Dänisch, Portugiesisch, Niederländisch, Spanisch, Polnisch, Finnisch, Tschechisch, Kroatisch, Italienisch, Slowenisch, Türkisch, Ungarisch, Schwedisch, Rumänisch, Russisch	
	-	Bosnisch, Chinesisch
<b>Digitale I/O</b>	8 digitale Eingänge 12 digitale Ausgänge	8 digitale Eingänge 8 digitale Ausgänge erweiterbar
<b>Mögliche Anzahl angeschlossener Motoren</b>	4 Motoren (kein Motormischbetrieb)	6 Motoren (Motormischbetrieb möglich)
<b>externe Schnittstelle<sup>5</sup></b>	2 serielle (wahlweise RS 232 / RS 422 / RS 485 / TTY) 1 Ethernet	4 serielle (wahlweise RS 232 / RS 422 / RS 485 / TTY) 1 Ethernet Feldbus: Profibus DP
	speichern & drucken auf USB-Stick (optional)	

<b>Elektrischer Anschluss</b>	<b>Steuerung</b>	<b>Motor</b>
Nennspannung	230 V / 115 V	3 ~ 380 V - 480 V 1 ~ 230 V / 115 V
Nennfrequenz	50 / 60 Hz	50 / 60 Hz
Anschlussleistung	< 0,2 kVA	anwendungsabhängig

<b>Zulassungen/ Zertifikate</b>	MID: DE-08-MI006-PTB 028 (EU- & EFTA-Staaten)	
	NTEP: 08-053 (USA)	
	AM-5368 (Kanada)	
	03.009.0386 (Russland)	03.009.0385 (Russland)
	GOST-R: POCC DE.TH02.H02764	
	OIML Certificate Nr: R51/1996-DE1-98.01	

<sup>4)</sup> weitere Sprachen auf Anfrage

<sup>5)</sup> weitere/zusätzliche Schnittstellen auf Anfrage

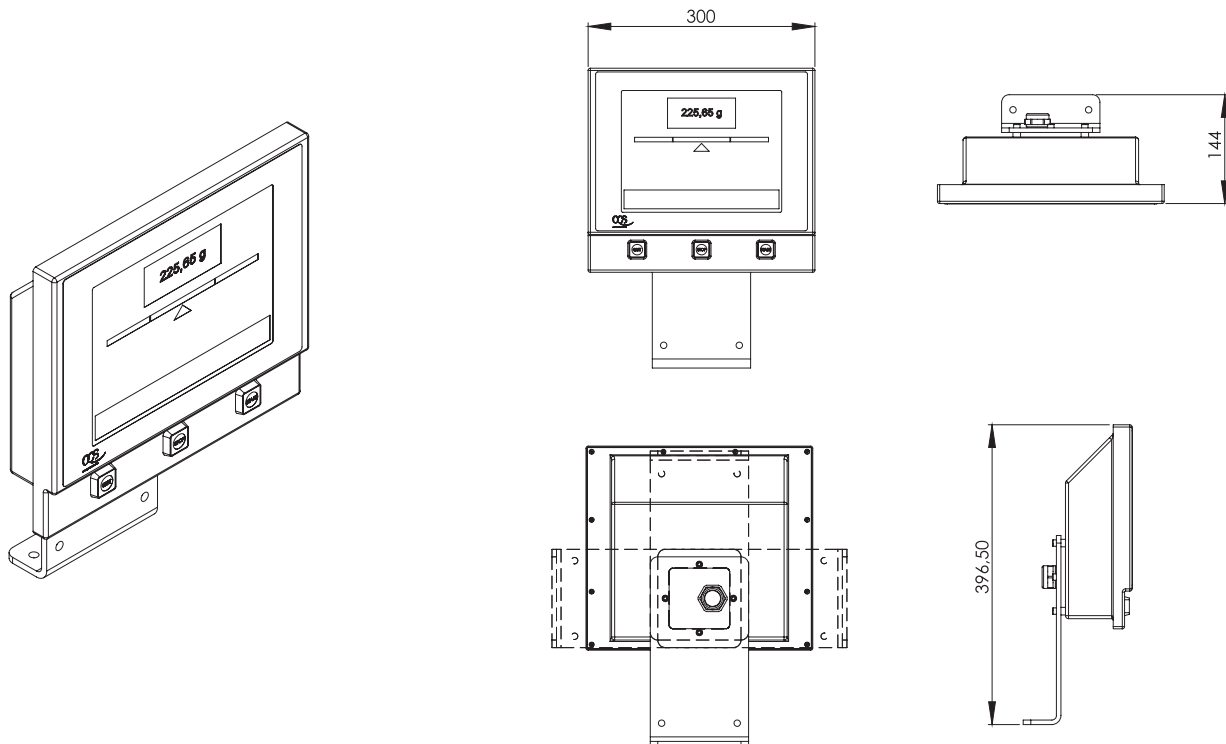
# EC-M-3000/4000-SI HC-3000/4000-SI

OCS Checkweighers GmbH  
Adam-Hoffmann-Straße 26  
67657 Kaiserslautern  
Germany  
www.ocs-cw.com  
maillog@ocs-cw.com



Anzeige- und Bedieneinheiten

## HC-Bedienterminal für Anschluss an HC-Waage



## RC-Term für Anschluss an EC-Waage

