

# HC-IS

Technische Daten

OCS Checkweighers GmbH  
Max-Planck-Strasse 7  
74523 Schwäbisch Hall  
Germany  
[www.ocs-cw.com](http://www.ocs-cw.com)  
[info@ocs-cw.com](mailto:info@ocs-cw.com)



08407001 CFCK 15

Technische Änderungen vorbehalten.

A Wipotec Brand



HC-IS Kontrollwaagen erfüllen bezüglich Präzision und Durchsatz höchste Anforderungen an die moderne, dynamische Wägetechnik zur Verwiegung hoher zylindrischer bzw. eckiger Behältnisse. Sie bieten elektronisch und mechanisch eine optimale Plattform zur Realisierung applikationsgerechter, komplexer Regel- bzw. Steuerungsaufgaben. Wägetechnische Lösungen für höchste Anforderungen. Die PC-basierte Steuerung der HC-IS bietet Ihnen unsere anwenderfreundliche Bedienphilosophie. Die HC-IS ist eine By-Pass Waage und wird einfach seitlich an ein vorhandenes Transportband angestellt. Der Produkttransport innerhalb der Waage erfolgt durch ein getaktetes, servogetriebenes Zufuhrsystem (Sternrad). Die schnelle und präzise Verwägung der Produkte geschieht statisch.

## Wägeprinzip

Die Präzisionswägezelle arbeitet nach dem Prinzip der Elektrodynamischen Kraftkompensation (EDK); automatische Messzeitermittlung

## Antriebstechnik

Servo-Technologie für harmonisches, sanftes Produkthandling und positionsgenaueres (automatisches) Freistellen auf der Wägeplattform

## Gestell

Schweißrahmenkonstruktion; GMP gerechte vollverkleidete und leicht reinigbare Konstruktion speziell an den Anforderungen der Pharma-, Chemie- und Lebensmittelindustrie ausgerichtet; vollständig integriert; massive, schwere Ausführung

## Produktformate

Basismaschine ausgestattet mit einem Formatsatz ausgelegt für einen vordefinierten Produktdurchmesser und Produkthöhen. Schneller und einfacher Formatsatzwechsel dank intelligenter Konstruktion. Weitere Formatsätze (bestehend aus Sternrad, Außenführung und Wägeplattform) optional erhältlich

## Anzeige und Bedienung

10,4 Zoll TFT-Touchscreen, VGA Auflösung, monochrom; optional Farbbildschirm

## Verfügbare Dialogsprachen

Bosnisch, dänisch, deutsch, englisch, finnisch, französisch, holländisch, italienisch, portugiesisch, spanisch, türkisch, ungarisch (weitere Sprachen auf Anfrage)

## Produktparameterspeicher

100 PLU als Standard; optional erweiterbar auf 400 PLU's

## Notlauf

Nicht erforderlich, im Falle einer Störung wird das Sternrad entnommen

## Ausscheidung

Optional: verschiedene, ausgereifte Sortiervorrichtungen wie z.B. Pusher, Blasdüsen, Schwenkarm für Vertikalausscheidung, Sperrschieber, etc. realisierbar

## Schnittstelle

Wahlweise: RS 232c, RS 422, RS 485, TTY (current loop), Ethernet (Schnittstelle in der Kontrollwaage)

## Ex-Ausführung

Optional: explosionsgeschützte, ATEX konforme (II 2G II B T4) Ausführung (HC-IS-Ex)

# HC-IS

Index Scale

OCS Checkweighers GmbH  
Max-Planck-Strasse 7  
74523 Schwäbisch Hall  
Germany  
www.ocs-cw.com  
info@ocs-cw.com



<b>HC-IS</b>	<b>BWB</b> (Bruttowägebereich)	<b>max. VL</b> (max. Vorlast)	<b>e ≥</b> (min. Eichwert)	<b>n</b> (Teilungsschritte)
<b>2000-2</b>	750 g	4000 g	0,1 g	7500
<b>MI</b>	200 g	600 g	0,02 g	10000
<b>EX</b>	1500 g <sup>1)</sup>	2000 g	0,2 g	7500

<b>Maximale Ausbringleistung</b> <sup>2)</sup>	Standardversion 80 Stück/min Hochgeschwindigkeitsversion 120 Stück/min <sup>4)</sup>
<b>Temperaturbereich</b>	+5° C bis +40° C
<b>Bauartzulassung</b>	10.49/98.01 (Deutschland) OIML Certificate No. R51/1996-DE-98.01
<b>Elektrischer Anschluss</b> Nennspannung Nennfrequenz Anschlussleistung	L1/N/PE 230 V/115 V 50/60 Hz Ca. 0,8 kVA - 1,0 kVA
<b>Druckluftversorgung</b>	6 bar ca. 40 NI/min Güteklasse 1/4/1 nach DIN ISO 8573-1
<b>Gewicht</b> Eigengewicht Versandgewicht	Ca. 200 kg (Standardmaschine) Ca. 250 kg
<b>Schutzart</b> <sup>3)</sup>	Allgemeine Schutzart IP 54
<b>Standardabweichung (1s)</b> <sup>2)</sup>	Ab 100 mg

<sup>1)</sup> Maximales Produktgewicht anwendungsbedingt begrenzt auf 750 g, höhere Produktgewichte auf Anfrage.

<sup>2)</sup> In Abhängigkeit von Produktgröße Produktform, Produktverhalten, Transportgeschwindigkeit und Umgebungsbedingungen.

<sup>3)</sup> Wir empfehlen eine applikationsbezogene Prüfung der erforderlichen Schutzart.

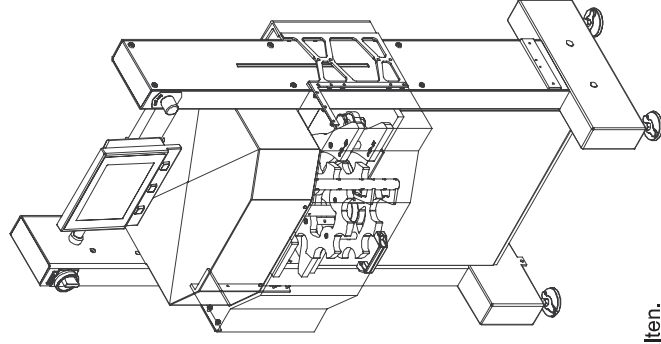
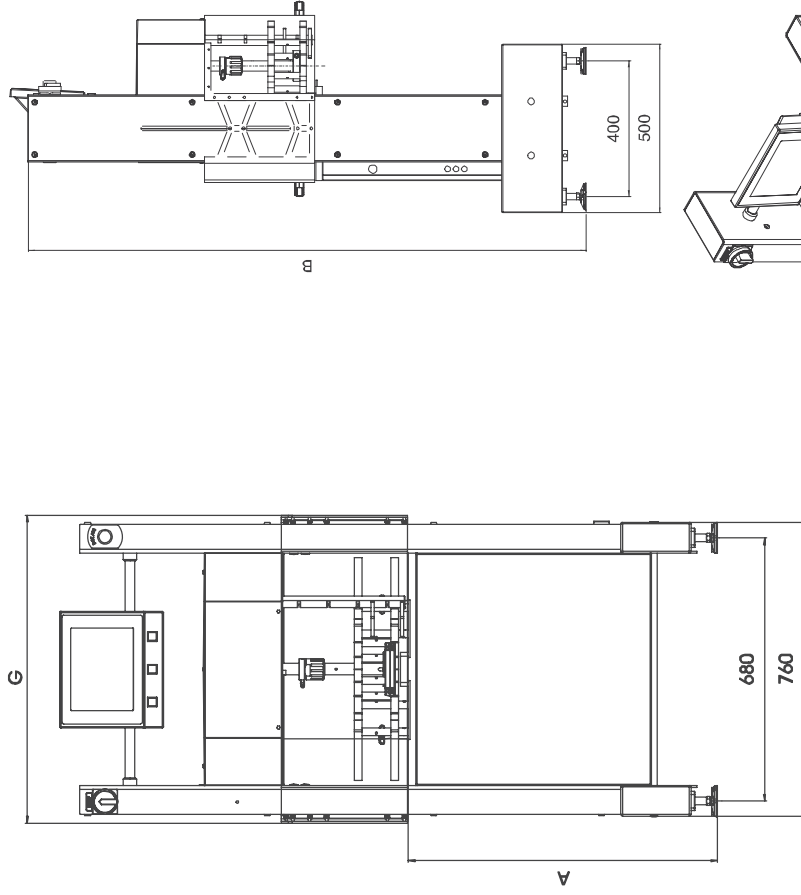
<sup>4)</sup> Einbahnig.

# HC-IS

Index Scale



CHECKWEIGHERS



## Abmessungen:

Gültig für alle HC-IS Kontrollwaagen	
A = Arbeitshöhe	700-850 / 800-950 / 900-1050
B = Gesamthöhe	ca. 1650 (+ 150 mm bei Ausnutzung der max. möglichen Fußhöhe)
T = Gesamttiefe	620 mm
G = Gesamtlänge	810 mm

Formatbereiche	Durchmesser x max. Höhe
16er Sternteilung	Ø 20 – 35 mm x H 200 mm
12er Sternteilung	Ø 35 – 50 mm x H 270 mm
8er Sternteilung	Ø 50 – 80 mm x H 300 mm

Alle Angaben in mm.

Bei diesen Angaben handelt es sich um Richtwerte der Standardmaschine ohne applikations- bzw. wägespezifische Anbauteile. Abbildung zeigt Optionen bzw. Sonderausstattung.

