

HC-WD

Technische Daten

OCS Checkweighers GmbH
Max-Planck-Strasse 7
74523 Schwäbisch Hall
Germany
www.ocs-cw.com
info@ocs-cw.com



08406001 CFCK 20

Technische Änderungen vorbehalten.

A Wipotec Brand



Die Kontrollwaage des Typs HC-WD ist die ideale Lösung zum Einsatz in industriellen Bereichen mit besonders hohen Hygiene- und Reinigungsanforderungen. Durch die einzigartige, innovative Bauform und die Volledelstahlausführung ist sie bestens für die Installation in feuchter bis nasser Umgebung bzw. für intensive und häufig wiederkehrende Reinigungszyklen (z.B. mit Dampfstrahlern) geeignet. Das optionale Reinigungsprogramm ermöglicht die sichere und gründliche Reinigung bei laufender Maschine inklusive automatischer Protokollierung im elektronischen Logbuch der Maschine. Eine große Auswahl an Optionen und speziell abgestimmte Handlingsysteme erlauben eine flexible und anwendungsgerechte Systemkonfiguration. Die HC-WD bietet hinsichtlich der Steuerungs- und Regeltechnik die gleichen umfassenden Funktionalitäten wie die HC-Kontrollwaage.

Wägeprinzip	Die Präzisionswägezelle arbeitet nach dem Prinzip der Elektrodynamischen Kraftkompensation (EDK); automatische Messzeitermittlung; Wägezelle in Volledelstahlausführung mit abfallenden Gehäuseflächen (IP 69K)
Transportbandtechnologie	Bandaufbau in hygienegerechter Edelstahlausführung (Wangentechnologie); Verwendung von FDA-konformen Materialien; wahlweise Ausführung mit Transportgurt oder Rundriemen; werkzeugloser Gurtwechsel über Exzenter; beste Sauberkeitsbewertung durch offenes Bandgerüst; einfach reinigbar; stufenlose Einstellung der Bandgeschwindigkeit; leistungsstarke Servo-Antriebe mit Edelstahlvollkapselung (IP 69K), Klappband als Sortiereinrichtung in Edelstahlausführung (Option)
Gestell	Kompaktes, massives Edelstahl Untergestell in wägetechnisch optimierter Bauweise; GMP gerechte, leicht reinigbare sowie durchgehend offene Konstruktion mit definierten Tropfkanten; optimale Bodenfreiheit unter Berücksichtigung der Sumpfhöhe; keine versteckten Hohlräume; hohes Integrationsgewicht zur Erhöhung der Stabilität und zur besseren Absorption von Störschwingungen
Anzeige und Bedienung	Dreh- und kippbares Display in Volledelstahlausführung mit 10,4" Farb-TFT-Touchscreen; Piezo-Bedientasten für die Funktionen Start, Stop und Reset (IP 69K)
Verfügbare Dialogsprachen	Bosnisch, dänisch, deutsch, englisch, finnisch, französisch, holländisch, italienisch, kroatisch, polnisch, portugiesisch, russisch, schwedisch, slowakisch, spanisch, tschechisch, türkisch, ungarisch (weitere Sprachen auf Anfrage)
Produktparameterspeicher	100 PLU als Standard; optional erweiterbar auf 400 PLU
Mögliche Anzahl angeschlossener Motoren	6 Motoren (Einlaufband, Präzisionswägeband, Auslaufband, 3 zusätzliche Motoren standardmäßig anschließbar)
Notlauf	Integrierte Notlauffunktion, Aktivierung mittels Hardwareschalter und Meldung auf dem Bildschirm
Ausscheidung	1 Blasdüse oder Pusher (wahlweise) in Grundmaschine enthalten. Druckluftwartungseinheit und Ansteuerventile in separatem Edelstahlgehäuse gekapselt; breites und ausgereiftes Spektrum an Sortiervorrichtungen wie z.B. Klappbänder, Sortierweichen, etc. optional
Schnittstelle	Wahlweise: RS 232c, RS 422, RS 485, TTY (current loop), Ethernet

Eine Übersicht aller verfügbaren Optionen finden Sie im Prospekt HC bzw. erhalten Sie gerne durch ein individuelles Beratungsgespräch mit unserem Vertrieb.

HC-WD

Wash Down IP 69K

OCS Checkweighers GmbH
Max-Planck-Strasse 7
74523 Schwäbisch Hall
Germany
www.ocs-cw.com
info@ocs-cw.com



HC-WD	BWB (Bruttowägebereich)	max. VL (max. Vorlast)	$e \geq$ (min. Eichwert)	n (Teilungsschritte)
4000-3	3.750 g	12.000 g	0,5 g	7.500
4000-2	7.500 g	15.000 g	1 g	7.500

Bandlänge \ Bandbreite	HC-WD-4000-3		HC-WD-4000-2		
	150 mm	250 mm	150 mm	250 mm	350 mm
250 mm	x	x ¹⁾	x	x ¹⁾	x ¹⁾
300 mm	x	x	x	x	x ¹⁾
400 mm	x	x	x	x	x
500 mm	x	x	x	x	x
600 mm	x ²⁾	x ²⁾	x ²⁾	x ²⁾	x ²⁾

Maximale Ausbringleistung³⁾	350 Stück/min.
Temperaturbereich	+5°C bis + 40°C
Bauartzulassung	10.49/98.01 (Deutschland) OIML Certificate no. R51/1996-DE-98.01
Elektrischer Anschluss Nennspannung Nennfrequenz Anschlussleistung	L1/N/PE 230 V/115 V 50/60 Hz Ca. 0,8 kVA
Druckluftversorgung	6 bar ca. 10 NI/min Güteklasse 1/4/1 nach DIN ISO 8573-1
Gewicht Eigengewicht Versandgewicht	Ca. 250 kg (Standardmaschine) Ca. 300 kg
Schutzart⁴⁾	Allgemeine Schutzart IP 69K Wash Down-Ausführung (Reinigung mit Schaum und Hochdruckreiniger möglich)
Standardabweichung (1s)³⁾	Ab 50 mg

¹⁾ Ausführung als Riemenband

²⁾ Nur als Einlauf- oder Auslaufband möglich

³⁾ In Abhängigkeit von Produktform, Produktverhalten, Transportgeschwindigkeit und Umgebungsbedingungen

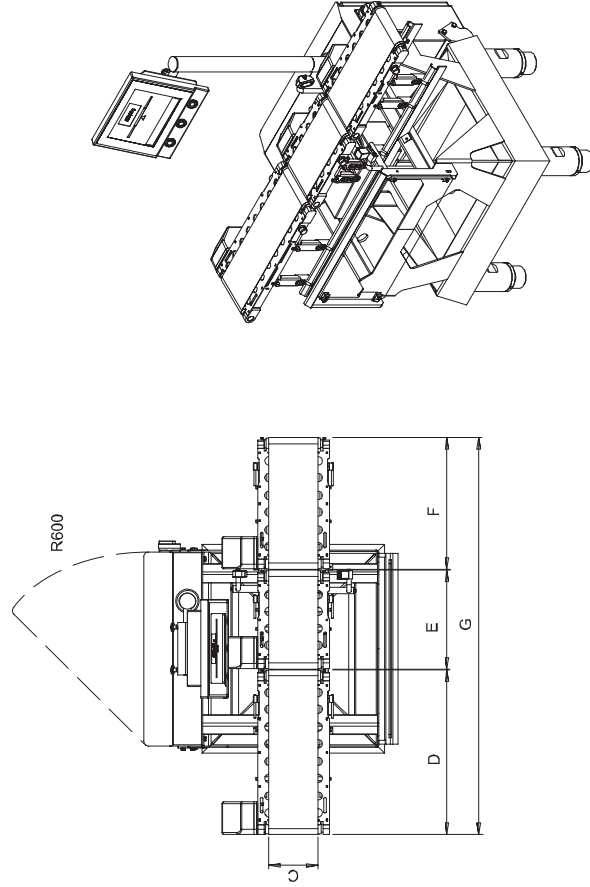
⁴⁾ Wir empfehlen eine applikationsbezogene Prüfung der erforderlichen Schutzart

HC-WD

Wash Down IP 69K



CHECKWEIGHERS



Abmessungen:

Gültig für alle HC-WD Kontrollwaagen	
A = Arbeitshöhe ⁵⁾	700 - 1,050
B = Gesamthöhe	A + 600
C = Bandbreite Rollendurchmesser WD 35	150 / 250 / 350
D = Einlauf- bzw. Auslaufband	250 / 300 / 400 / 500 / 600
E = Wägeband	250 / 300 / 400 / 500
F = Auslauf- bzw. Einlaufband	250 / 300 / 400 / 500 / 600
G = Gesamtlänge	D + E + F + ca. 15 mm

⁵⁾ Arbeitshöhe ist bei Bestellung zu spezifizieren. Verstellbereich ab 70 mm.
Alle Angaben in mm.

Bei diesen Angaben handelt es sich um Richtwerte der Standardmaschine ohne applikations- bzw. wägespezifische Anbauteile (z.B. Auffangbehälter).