

# HC

Caractéristiques techniques

OCS Checkweighers GmbH  
Adam-Hoffmann-Straße 26  
67657 Kaiserslautern  
Germany  
[www.ocs-cw.com](http://www.ocs-cw.com)  
[info.ww@ocs-cw.com](mailto:info.ww@ocs-cw.com)



CHECKWEIGHERS



08402201 CEEG 20

Sous réserve de modifications techniques.

A Wipotec Brand

# HC

Machine de base

OCS Checkweighers GmbH  
Adam-Hoffmann-Straße 26  
67657 Kaiserslautern  
Germany  
www.ocs-cw.com  
info.ww@ocs-cw.com



Les trieuses pondérales HC satisfont aux exigences les plus sévères de précision et de rendement en matière de technique de pesage dynamique moderne. Elles offrent une plate-forme optimale au niveau technique de commande et mécanique pour la réalisation d'opérations de régulation et de commande complexes ainsi que des solutions adaptées aux applications et répondant aux exigences les plus sévères. La trieuse pondérale HC perpétue la philosophie de produit et de commande déjà connue de ses consœurs. D'autre part, elle élargit considérablement les possibilités d'application et complète notre vaste gamme de produits, en particulier en ce qui concerne les applications haut de gamme.

## Principe de pesage

La cellule de pesage industrielle fonctionne selon le principe de la compensation de force électromagnétique; détermination automatique des durées de mesure

## Technologie des bandes de transport

Bande de transport de structure légère (V2A / aluminium anodisé), remplacement simple et sans outils des bandes et courroies de transport, vitesse de bande continue

## Châssis

Châssis massif robuste en tubes inox ; construction conforme aux exigences GMP facile à nettoyer, idéale pour l'industrie pharmaceutique et alimentaire; chemin de câble intégré dans le cadre tubulaire ; poids d'intégration élevé pour une meilleure absorption des vibrations environnantes

## Affichage et commande

Ecran TFT (LCD) de 10,4 pouces à écran tactile, résolution VGA, monochrome ; écran couleur en option

## Langues de dialogue disponibles

Allemand, anglais, français, hollandais, danois, espagnol, polonais, italien, portugais, russe ou croate (autres langues sur demande)

## Mémoires de paramètre de produit

100 PLU en version standard ; en option: extension à 400 PLU's

## Nombre de moteurs pouvant être connectés

6 (bande d'entrée, bande de pesage de précision, bande de sortie, 3 moteurs supplémentaires)

## Régime de secours

Fonction intégrée de régime de secours par interrupteur général et message à l'écran

## Ejection

Eventail large et bien étudié de dispositifs de tri (pusher, buses de soufflage, clapets, aiguillages etc.)

## Interface

Au choix : RS 232c, RS 422, RS 485, TTY (boucle de courant), Ethernet

Vous trouverez une vue d'ensemble de toutes les options disponibles dans la brochure HC correspondante.

HC-	PPB (Plage de pesage brut)	PM (Poids mort)	e ≥ (Echelon de vérification)	n (Graduation)
2000-2	750 g	4000 g	0,1 g	7500
2000-1	1500 g	4000 g	0,2 g	7500
3000-3	1500 g	8500 g	0,2 g	7500
3000-2	3750 g	8500 g	0,5 g	7500
3000-1	7500 g	8500 g	1,0 g	7500
4000-2	7500 g	15000 g	1,0 g	7500

<b>Rendement maximum</b> <sup>1)</sup>	600 pièces/min
<b>Plage de température</b>	+5° C à +40° C
<b>Approbation de modèle</b>	10.49/98.01 (Allemagne) OIML Certificate n° R51/1996-DE-98.01
<b>Raccordement électrique</b> Tension nominale Fréquence nominale Puissance connectée	L1/N/PE 230 V/115 V 50/60 Hz 0,8 kVA env.
<b>Alimentation pneumatique</b>	6 bar 10 NI/min env. Classe de qualité 1/4/1 selon DIN ISO 8573-1
<b>Poids</b> Poids à vide Poids d'expédition	220 kg env. (machine standard) 280 kg env.
<b>Classe de protection</b> <sup>2)</sup>	Classe de protection générale IP 65 (jet d'eau depuis le haut uniquement, pour une protection intégrale IP 65, voir modèle WP ou modèle NH)
<b>Ecart-type (1s)</b> <sup>1)</sup>	A partir de 50 mg

<sup>1)</sup> En fonction de la forme du produit, du comportement du produit, de la vitesse de transport et des conditions ambiantes.

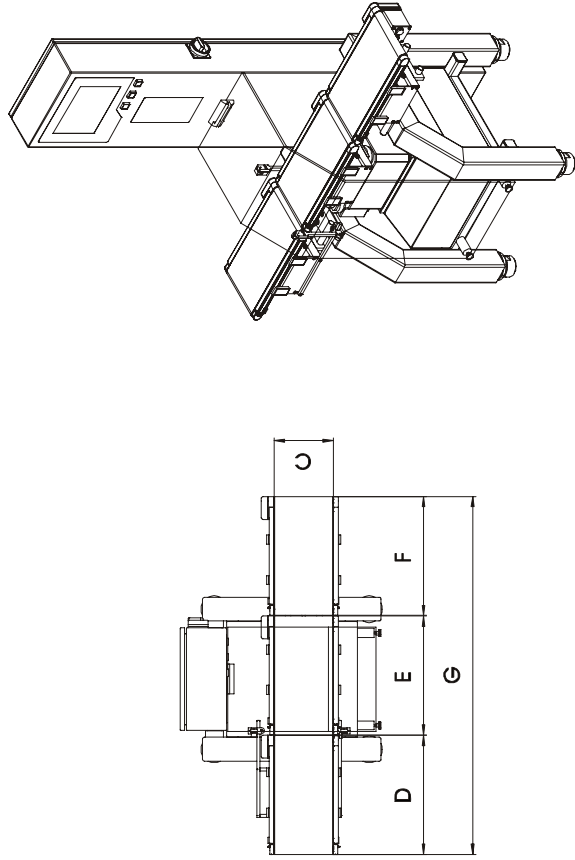
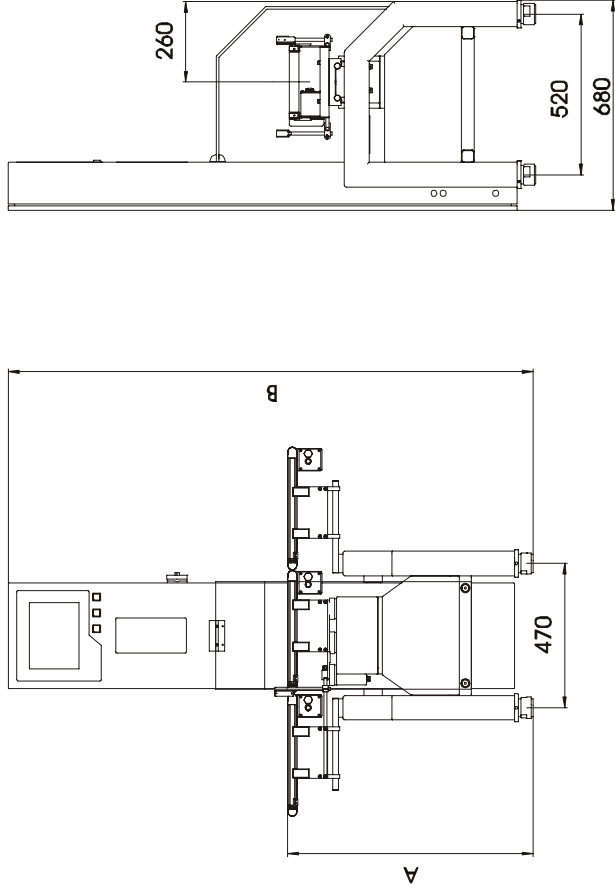
<sup>2)</sup> Nous recommandons un contrôle de la classe de protection requise spécifique à l'application.

# HC

Machine de base

# OCS

CHECKWEIGHERS



## Dimensions:

### Applicables à toutes les trieuses pondérables HC

A = Hauteur de travail	700-850 / 800-950 / 900-1050
B = Hauteur totale	1700 env. (+ 150 mm en cas d'utilisation de la hauteur de pied maximale possible)
C = Largeur de bande Diamètre de rouleau NT 30 Diamètre de rouleau NT 17	120 / 150 / 200 / 300 / 400 80 / 120 / 150
D = Bande d'entrée ou bande de sortie	200 / 300 / 400 / 500
E = Bande de pesage	200 / 250 / 300 / 400 / 500
F = Bande de sortie ou bande d'entrée	200 / 300 / 400 / 500
G = Longueur totale	D + E + F + 15 mm env.

## Poids:

### Applicable pour bandes de pesage NT30

Longueur Largeur	200	250	300	400	500
120	2.550 g	2.700 g	2.900 g	3.300 g	3.700 g
150	2.700 g	2.900 g	3.100 g	3.500 g	3.900 g
200	3.150 <sup>3)</sup> g	3.350 g	3.550 g	4.100 g	4.350 g
300	- <sup>3)</sup>	4.550 <sup>3)</sup> g	4.750 <sup>3)</sup> g	5.300 g	5.550 g

<sup>3)</sup> = exécution bande à courroie ronde en option

Toutes ces indications sont en mm. Les données de poids sont des données approximatives. Ces indications sont des valeurs de référence pour la machine standard qui ne prennent pas en compte de composants annexes spécifiques au pesage ou à l'application (collecteur ou autre, par ex.).